

UHF 帯 RFID 小型アンテナ

FP9203



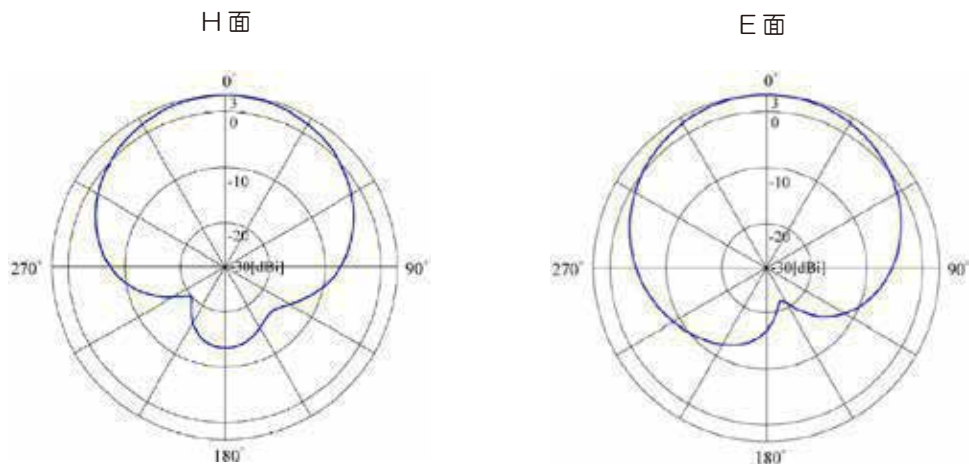
特長

- 小型なので、省スペース化を実現できます
- 利得が 3dBic なので、特定小電力のリーダライタと組合せが可能です
- 防水タイプも用意しております

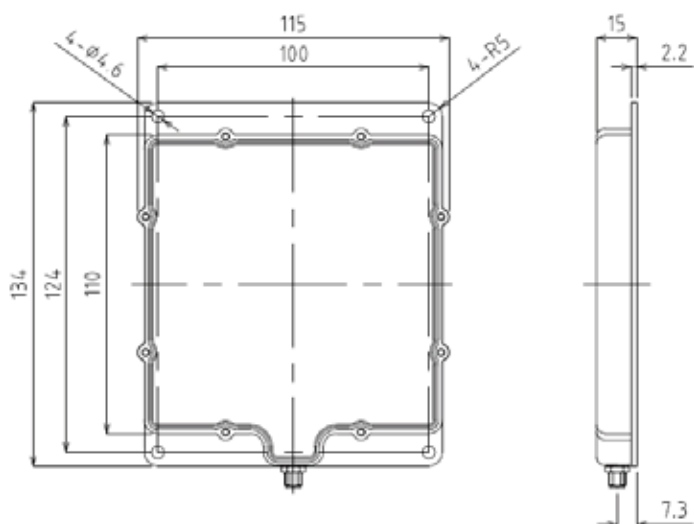
仕様

型名	FP9203
周波数範囲	916.8 ~ 922.2 MHz
偏波	左旋円偏波
入力インピーダンス	50Ω
VSWR	2.0 以下
アンテナ利得	3 dBic 以下
半値角	約 100°
軸比	2 dB 以下 (921MHz において)
RF コネクタ	SMA ジャック
許容電力	1.5 W
材質 (ケース)	ABS
使用温度	-10 ~ +50 °C
使用湿度	20 ~ 90 % (結露なきこと)
外形寸法	134mm×115mm×15mm (突起部を除く)
重量	150 g 以下

放射パターン（代表特性）



外形寸法



アクセサリ

- アンテナケーブル
SMAプラグーRP-TNCプラグ
標準長さ 2m, 4m, 6m
(ご希望の長さをご用意できます)



アプリケーション



製造ライン



在庫管理



入退場管理

※ 仕様は予告なく変更する場合があります。

製造・販売

峰光電子株式会社

<https://www.hoko-elec.co.jp/>

〒223-0058 横浜市港北区新吉田東 8-45-21

TEL: 045 -547-2651 FAX: 045 -547-2650

開発・設計

株式会社 A.C.S.

<https://www.acs-lab.co.jp/>

〒223-0058 横浜市港北区新吉田東 8-45-21 峰光電子(株)内

TEL: 045 -859-9297 FAX: 045 -859-9299