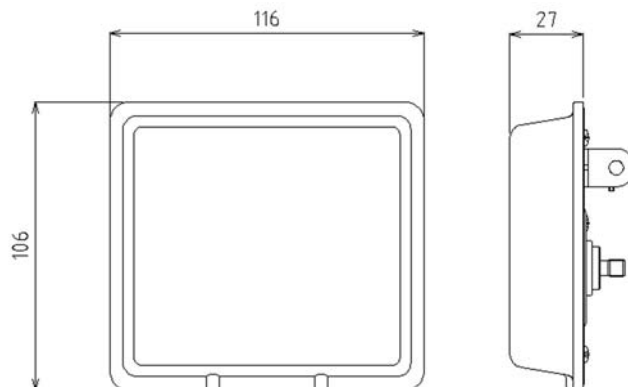


2.4GHz z 平面アンテナ FP2409L



製品仕様

型名	FP2409L
アンテナ形式	1/2λアレー
使用周波数	2400~2500 MHz
偏波	直線偏波
利得	9 dBi
半値角	(水平面) 54 度、(垂直面) 70 度
定在波比	2.0 以下
インピーダンス	50 Ω
接栓	SMA-J
耐電力	1 W
重量	190 g

電気特性〔参考値〕

